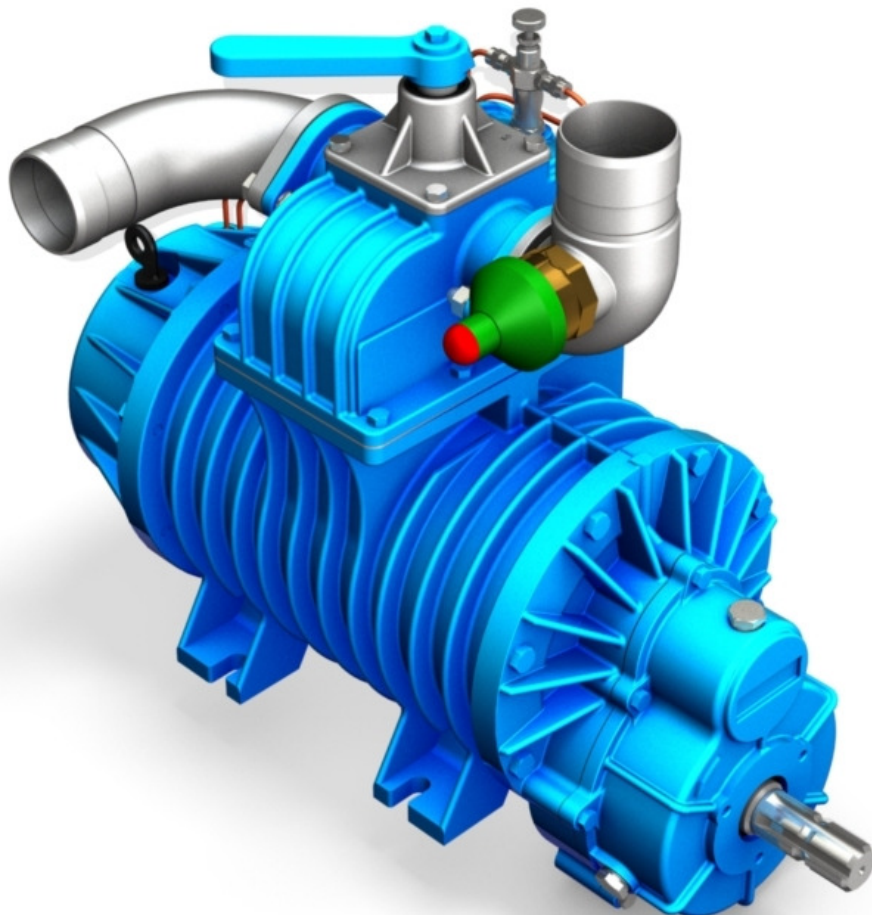


IT

EN

PN



POMPE / PUMPS

Pompa per vuoto raffreddata
ad aria

Air cooled vacuum pump

Jurop

COMPANY WITH
QUALITY SYSTEM
CERTIFIED BY DNV GL
= ISO 9001 =

CARATTERISTICHE - CHARACTERISTICS

Pompa per vuoto rotativa a palette scivolanti raffreddata ad aria. Palette in tela di cotone e resina fenolica (Bakelite).

Sliding vane vacuum pump air cooled. Bakelite vanes.

Lubrificazione forzata. Solo per PN106 SL lubrificazione automatica con pompa dosatrice volumetrica e serbatoio olio laterale.

Forced lubrication. Automatic lubrication pump with side mounted oil tank (only for PN106 SL).

Tubazioni e raccordi in rame. Convogliatori di aspirazione e scarico in alluminio.

Copper oil piping. Aluminium inlet/outlet conveyors.

Deviatore vuoto/pressione integrato.

Built-in vacuum - pressure changeover valve.

Valvola di non ritorno nel collettore.

Non-return valve in the manifold.

Disponibile in versione flangiata (FL).

Flanged version available (FL).

Trasmissione - Drive system:

• Diretta con asse liscio - *Direct with smooth shaft.*

• Diretta con asse brocciato (ASAE1 3/8") - *Direct (ASAE1 3/8" shaft).*

• Con moltiplicatore (asse brocciato ASAE1 3/8") 540rpm - *With gearbox (ASAE1 3/8") 540rpm.*

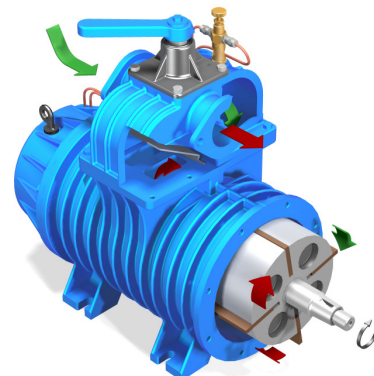
• Con cinghie: la puleggia deve essere montata sull'albero conico della pompa - *Drive by belts and pulleys: the pulley has to be mounted on the tapered shaft.*

A richiesta le pompe PN possono essere fornite con - *Upon request series PN are supplied with:*

• Palette speciali termoresistenti - *Special heat resistant vanes.*

• Valvola deviatrice tipo "Mixer", a 5 vie - *"Mixer", 5 ways change over valve.*

• Motorizzazione elettrica, idraulica o con motore ausiliario - *Electric, hydraulic or auxiliary engine drive.*



PRESTAZIONI PN D...M - PERFORMANCES PN D...M		PN23	PN33	PN45	PN58	PN84	PN106
Velocità massima PN D - Max speed PN D	rpm	1300	1300	1300	1300	1300	1300
Velocità massima PN M - Max speed PN M	rpm	540	540	540	540	540	540
Portata d'aria a bocca libera - Air flow (free ports)	l/min (m³/h)	2600 (156)	3600 (216)	5300 (318)	6500 (390)	9000 (540)	11000 (660)
Portata d'aria a 60% di vuoto - Air flow 60% vacuum rate	l/min (m³/h)	2100 (126)	2900 (174)	4500 (270)	5800 (348)	8100 (486)	10000 (600)
Vuoto massimo - Maximum vacuum	%	90	90	92	92	92	92
Pressione max relativa (abs.) - Max operating relative press (abs.)	bar (abs)	0,5 (1,5)	0,5 (1,5)	0,5 (1,5)	0,5 (1,5)	0,5 (1,5)	0,5 (1,5)
Potenza ass. a 0,5 bar rel (1, 5 abs) - Power req. at 0,5 bar rel (1,5 abs)	kW	3,3	4,5	5,8	6,6	11,2	13,6
Consumo olio - Oil consumption	g/h - g/min	65/40	80/45	90/50	90/50	115/65	135/80
Capacità serbatoio olio - Oil tank capacity	l	1,2	1,2	2,3	2,3	2,3	2,3

PRESTAZIONI PN FL - PERFORMANCES PN FL		PN45	PN58	PN84	PN106
Velocità massima - Max speed	rpm	540	540	540	540
Portata d'aria a bocca libera - Air flow (free ports)	l/min (m³/h)	5300 (318)	6500 (390)	9000 (540)	11000 (660)
Portata d'aria a 60% di vuoto - Air flow 60% vacuum rate	l/min (m³/h)	4500 (270)	5800 (348)	8100 (486)	10000 (600)
Vuoto massimo - Maximum vacuum	%	92	92	92	92
Pressione max rel. (abs.) servizio intermittente - Max rel. pressure (abs.) intermittent duty	bar (abs)	3 (4)	3 (4)	3 (4)	3 (4)
Pressione operativa rel. (abs.) servizio continuo - Max operating rel. pressure (abs.) continuous duty	bar (abs)	1,5 (2,5)	1,5 (2,5)	1,5 (2,5)	1,5 (2,5)
Potenza ass. a 0,5 bar rel (1, 5 abs) - Power req. at 0,5 bar rel (1,5 abs)	kW	5,8	6,6	11,2	13,6
Consumo olio - Oil consumption	g/h - g/min	90/50	90/50	115/65	135/80
Capacità serbatoio olio - Oil tank capacity	l	2,3	2,3	2,3	2,3

CONDIZIONI DI RIFERIMENTO - REFERENCE CONDITIONS

Gas convogliato: aria - *Conveyed gas: air*

Temperatura di riferimento - *Ambient reference temperature: 20°C (68°F)*

Funzionamento in vuoto: scarico libero - *Vacuum condition: atmospheric discharge*

Pressione assoluta di riferimento - *Absolute reference pressure: 1013mbar (14.7psi)*

Funzionamento in aria libera - *Vacuum functioning: free outlet*

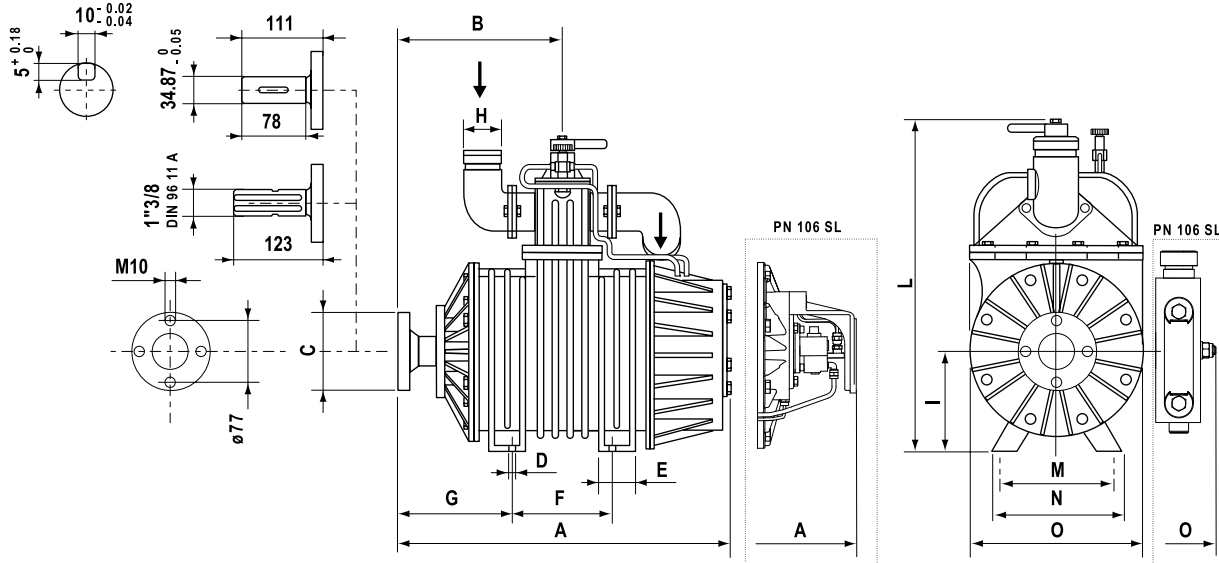
Funzionamento in pressione: aspirazione libera - *Pressure condition: atmospheric suction*

RUMOROSITÀ (*) - SOUND PRESSURE LEVEL (*)		PN23	PN33	PN45	PN58	PN84	PN106
Rumorosità Serie PN- Sound pressure Series PN	dB (A)	77	74	76	77	81	84

(*) Rumorosità al 60% di vuoto a 7 m. Con silenziatore. (*) *Sound level at 60% vac. 7 m. distance. With silencer.*

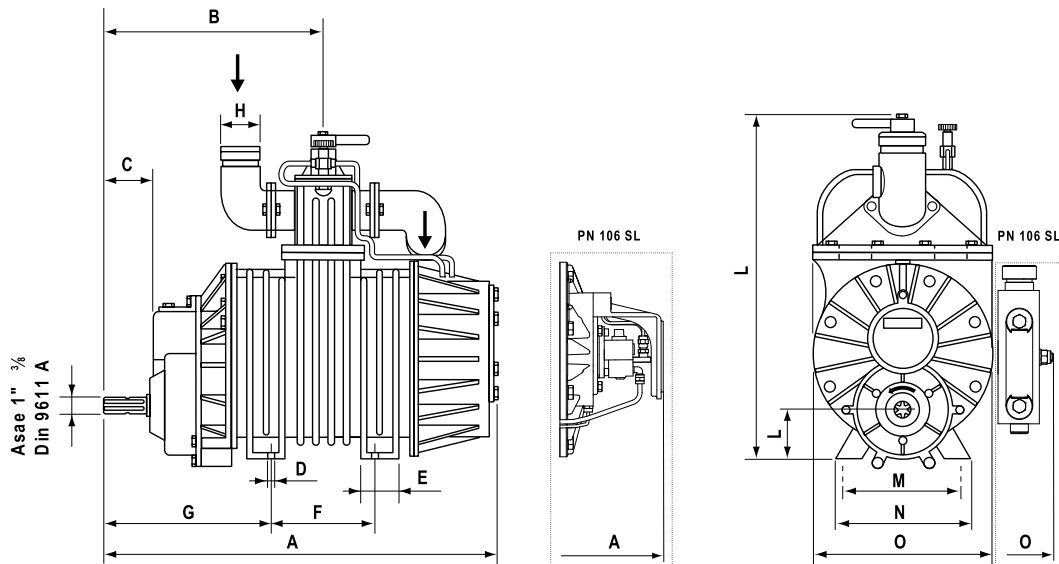
PESO - WEIGHT		PN23	PN33	PN45	PN58	PN84	PN106
PN D	Kg	53	63	90	102	115	143
PN M	Kg	55	65	90	102	115	143
PN FL	Kg	-	-	84	95	108	136

DIMENSIONI E CONFIGURAZIONI PN...D - DIMENSIONS AND ARRANGEMENT PN...D

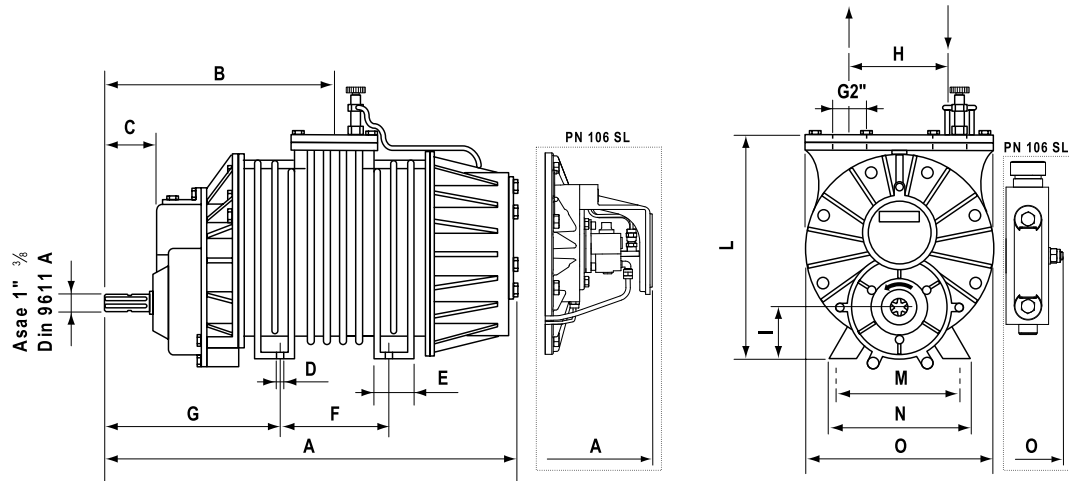


Mod.	A	B	C	D	E	F	G	H	I	L	M	N	O
PN 23	466	276	98	16	60	92	226	60	135	408	170	195	215
PN 33	546	306	98	16	60	160	226	60	135	415	170	195	215
PN 45	426	206	98	16	50	140	131	60/76/80	150	508	240	270	275
PN 58	486	226	98	16	80	190	136	60/76/80	175	538	240	270	275
PN 84	586	276	98	16	80	190	186	60/76/80	150	518	240	270	275
PN 106	676	321	98	16	70	290	181	60/76/80	175	538	250	285	290
PN 106 SL	700	321	98	16	70	290	181	60/76/80	175	538	250	285	380

DIMENSIONI E CONFIGURAZIONI PN...M - DIMENSIONS AND ARRANGEMENT PN...M



Mod.	A	B	C	D	E	F	G	H	I	L	M	N	O
PN 23	475	280	87	16	60	92	235	60	58	408	170	195	215
PN 33	555	320	87	16	60	160	235	60	58	415	170	195	215
PN 45	535	310	87	16	50	140	240	60/76/80	50	508	240	270	275
PN 58	595	340	87	16	80	190	245	60/76/80	72	538	240	270	275
PN 84	695	390	87	16	80	190	295	60/76/80	50	518	240	270	275
PN 106	785	435	87	16	70	290	290	60/76/80	72	538	250	285	290
PN 106 SL	808	435	87	16	70	290	290	60/76/80	72	538	250	285	380

DIMENSIONI E CONFIGURAZIONI PN...FL - DIMENSIONS AND ARRANGEMENT PN...FL


Mod.	A	B	C	D	E	F	G	H	I	L	M	N	O
PN 45	535	310	87	16	50	140	240	145	50	315	240	270	275
PN 58	595	340	87	16	80	190	245	145	72	345	240	270	275
PN 84	695	390	87	16	80	190	295	145	50	325	240	270	275
PN 106	785	435	87	16	70	290	290	145	72	345	250	285	290
PN 106 SL	808	435	87	16	70	290	290	145	72	345	250	285	380