



art. 0090

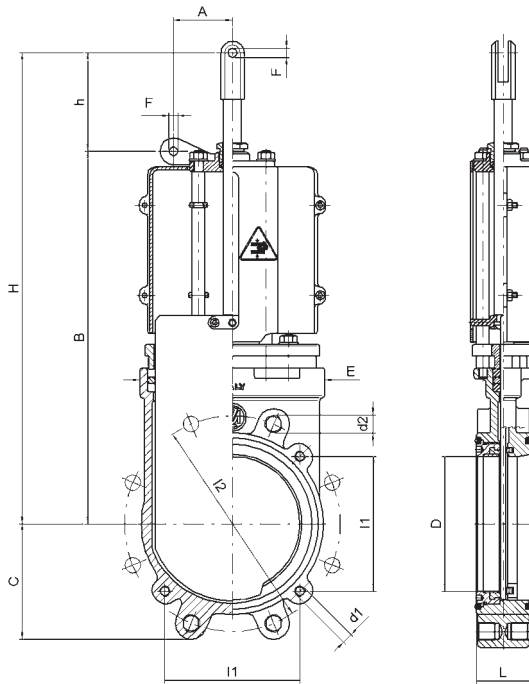
saracinesca a lama con scarico

cast-iron gate valve with stainless steel knife with discharge

vanne de fer fondu à lame en acier inox avec vidange

Gusseisen-Plattenschieber mit Edelstahl Platten mit Abfluss

tajadera en hierro con hoja de acero inoxidable con drenaje

**FLANGE - FLANGES
DIN PN10**

Ø"	l2	d2	fori holes
3"	160	M16	8
4"	180	M16	8
5"	210	M16	8
6"	240	M20	8
8"	295	M20	8

Senza asta / Without stem

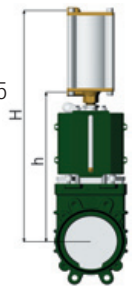
Ø"	Codice / Code	gr
3"	ARZO 0090 080 SMO	7.330
4"	ARZO 0090 100 SMO	8.000
5"	ARZO 0090 125 SMO	10.700
6"	ARZO 0090 150 SMO	14.100
8"	ARZO 0090 200 SMO	19.800



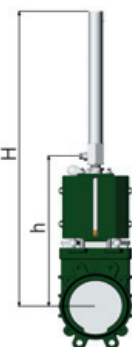
Ø"	Codice / Code	A	B	C	D	E	F	H	h	L	l1	d1	gr
3"	ARZO 0090 080 000	63	295	89	80	131	10,5	373	78	50	--	--	7.900
4"	ARZO 0090 100 000	63	331	102	100	153	10,5	430	99	50	150	2xM12	8.700
5"	ARZO 0090 125 000	63	372	117	125	182	10,5	482	108	50	150	4xM12	11.500
6"	ARZO 0090 150 000	63	415	130	150	205	10,5	523	108	60	150	4xM12	15.100
8"	ARZO 0090 200 000	90	501	156	200	257	10,5	611	110	60	195	4xM12	21.000

Con cilindro art. 0570-0575 / With cylinder item 0570-0575

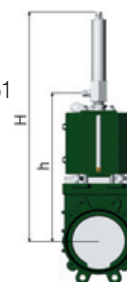
Ø"	Codice / Code	h	H	gr
3"	ARZO 0090 080 570	335	523	10.300
4"	ARZO 0090 100 570	377	565	10.970
5"	ARZO 0090 125 570	420	633	13.820
6"	ARZO 0090 150 575	467	712	20.300
8"	ARZO 0090 200 575	557	853	26.870

**Con cilindro art. 0500-0501 / With cylinder item 0500-0501**

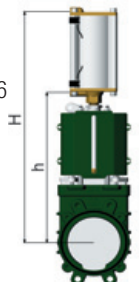
Ø"	Codice / Code	h	H	gr
3"	ARZO 0090 080 500	340	776	10.920
4"	ARZO 0090 100 500	371	810	11.590
5"	ARZO 0090 125 500	413	852	14.330
6"	ARZO 0090 150 500	459	898	17.760
8"	ARZO 0090 200 501	569	1.082	24.120

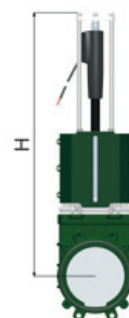
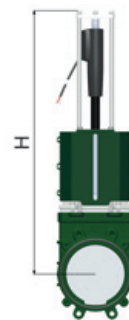
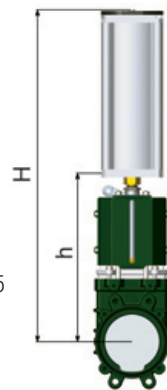
**Con cilindro art. 0550-0551 / With cylinder item 0550-0551**

Ø"	Codice / Code	h	H	gr
3"	ARZO 0090 080 550	329	583	9.490
4"	ARZO 0090 100 550	371	625	10.160
5"	ARZO 0090 125 550	413	668	12.860
6"	ARZO 0090 150 551	463	705	16.280
8"	ARZO 0090 200 551	551	867	22.360

**Con cilindro art. 0571-0576 / With cylinder item 0571-0576**

Ø"	Codice / Code	h	H	gr
3"	ARZO 0090 080 571	335	523	10.330
4"	ARZO 0090 100 571	377	565	11.000
5"	ARZO 0090 125 571	420	633	13.850
6"	ARZO 0090 150 576	467	712	20.330
8"	ARZO 0090 200 576	557	853	26.900





Con cilindro art. 0580-0585 / With cylinder item 0580-0585

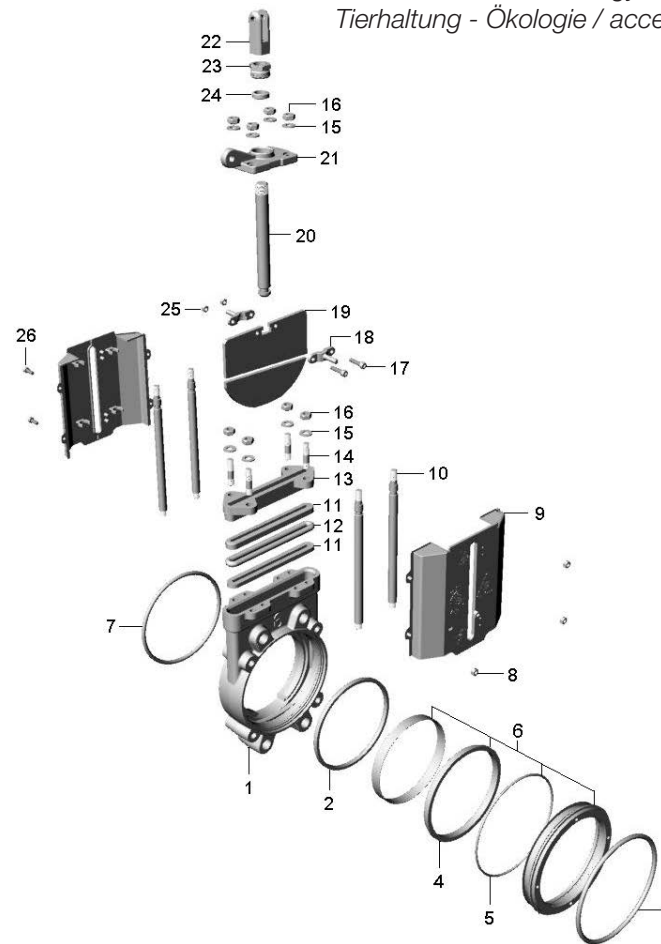
Ø"	Codice / Code	h	H	gr
4"	ARZO 0090 100 580	380	664	15.450
6"	ARZO 0090 150 585	461	930	39.900

Con cilindro art. 0611 / With cylinder item 0611

Ø"	Codice / Code	H	gr
6"	ARZO 0090 150 611	762	19.200
8"	ARZO 0090 200 611	898	23.750

Con cilindro art. 0613 / With cylinder item 0613

Ø"	Codice / Code	H	gr
6"	ARZO 0090 150 613	762	19.200
8"	ARZO 0090 200 613	898	23.750



Condizioni di esercizio

Work conditions

DN	3" ÷ 6"	8"
P(Bar)	10	8
P(PSI)	145	110
T °C	-15 +80	

Tabella conversione Ø"(in) - DN (mm)

Ø"(in) - DN (mm) conversion table

Ø"	3"	4"	5"	6"	8"
DN	080	100	125	150	200

POS.	CODICE / CODE	DENOMINAZIONE	DENOMINATION	MATERIALE	MATERIAL
1	FGZO 0090 (DN) 001	CORPO "EURO" Ø"...	BODY "EURO" Ø"...	GHISA G250 UNI EN 1561	G250 UNI EN 1561 CAST IRON
2	GUNY 0090 (DN) 009	ANELLO REGGISPINTA Ø"...	PUSH-HOLDING RING Ø"...	PTFE + VETRO	PTFE + GLASS
4	GGOM 0090 (DN) 004	ANELLO DI TENUTA Ø"...	ESTATE RING Ø"...	GOMMA EPDM	EPDM RUBBER
5	..OR 0090 080 017	OR 4437 (Øi110,72 × 3,53) 3"	O RING 4437 (Øi110,72 × 3,53) 3"	GOMMA NBR 70	NBR 70 RUBBER
5	..OR 0090 100 017	OR 4512 (Øi129,80 × 3,53) 4"	O RING 4512 (Øi129,80 × 3,53) 4"	GOMMA NBR 70	NBR 70 RUBBER
5	..OR 0090 125 017	OR 4625 (Øi158,35 × 3,53) 5"	O RING 4625 (Øi158,35 × 3,53) 5"	GOMMA NBR 70	NBR 70 RUBBER
5	..OR 0090 150 017	OR 4675 (Øi171,05 × 3,53) 6"	O RING 4675 (Øi171,05 × 3,53) 6"	GOMMA NBR 70	NBR 70 RUBBER
5	..OR 0090 200 017	OR 4875 (Øi221,85 × 3,53) 8"	O RING 4875 (Øi221,85 × 3,53) 8"	GOMMA NBR 70	NBR 70 RUBBER
6	SEMI 0090 (DN) 008	MANICOTTO Ø"... CON GUARNIZIONI	SLEEVE Ø"... WITH GASKETS		
7	..OR 0090 080 015	OR 192 (Øi107,2 × 5,34) 3"	O RING 192 (Øi107,2 × 5,34) 3"	GOMMA NBR 70	NBR 70 RUBBER
7	..OR 0090 100 015	OR 206 (Øi127,0 × 5,34) 4"	O RING 206 (Øi127,0 × 5,34) 4"	GOMMA NBR 70	NBR 70 RUBBER
7	..OR 0090 125 015	OR 222 (Øi151,8 × 6,99) 5"	O RING 222 (Øi151,8 × 6,99) 5"	GOMMA NBR 70	NBR 70 RUBBER
7	..OR 0080 150 010	OR 232 (Øi177,2 × 6,99) 6"	O RING 232 (Øi177,2 × 6,99) 6"	GOMMA NBR 70	NBR 70 RUBBER
7	..OR 0700 200 015	OR 244 (Øi 228,0 × 6,99) 8"	O RING 244 (Øi 228,0 × 6,99) 8"	GOMMA NBR 70	NBR 70 RUBBER
8	DAAC 0090 150 023	DADO AUTOBLOCCANTE M5	SELF-LOCKING NUT M5	ACCIAIO INOX AISI 304	AISI 304 STAINLESS STEEL
9	SPZO 0090 (DN) 012	CALOTTA DI CHIUSURA Ø"...	CLOSING CAP Ø"...	NYLON + VETRO	NYLON + GLASS
10	TAZO 0090 (DN) 010	COLONNA Ø14 Ø"...	STEM Ø14 Ø"...	ACCIAIO INOX AISI 304	AISI 304 STAINLESS STEEL
11	GUNY 0090 (DN) 013	ANELLO TRECCIA 8×8 Ø"...	BRAID RING 8×8 Ø"...	SINTETICO + PTFE	SYNTHETIC + PTFE
12	GGOM 0090 (DN) 014	ANELLO OR Ø10 Ø"...	O RING Ø10 Ø"...	GOMMA EPDM	EPDM RUBBER
13	FAZO 0090 (DN) 006	PREMITRECCIA Ø"...	GASKET PRESSER Ø"...	ALLUMINIO	ALUMINIUM
14	VTAC 0090 150 011	PRIGIONIERO M10×48	STUD M10×48	ACCIAIO INOX AISI 304	AISI 304 STAINLESS STEEL
15	ROAC 0090 150 016	ROSETTA Ø20 × 10,5 × 2	WASHER Ø20 × 10,5 × 2	ACCIAIO INOX AISI 304	AISI 304 STAINLESS STEEL
16	DAAC 0090 150 015	DADO M10	NUT M10	ACCIAIO INOX AISI 304	AISI 304 STAINLESS STEEL
17	VTAC 0090 150 020	VITE TCEI M6×25 (3"-4"-5"-6")	SCREW TCEI M6×25 (3"-4"-5"-6")	ACCIAIO INOX AISI 304	AISI 304 STAINLESS STEEL
17	VTAC 0080 200 020	VITE TE M8×30 (8")	SCREW TCEI M8×30 (8")	ACCIAIO INOX AISI 304	AISI 304 STAINLESS STEEL
18	SOZO 0090 100 018	MORSETTO INDICE 3"-4"-5"	INDICATOR CLAMP 3"-4"-5"	OTTONE UNI EN 12165	UNI EN 12165 BRASS
18	SOZO 0090 150 018	MORSETTO INDICE 6"	INDICATOR CLAMP 6"	OTTONE UNI EN 12165	UNI EN 12165 BRASS
18	SOZO 0090 200 018	MORSETTO INDICE 8"	INDICATOR CLAMP 8"	OTTONE UNI EN 12165	UNI EN 12165 BRASS
19	SAZO 0090 (DN) 002	LAMA Ø"...	KNIFE Ø"...	ACCIAIO INOX AISI 304	AISI 304 STAINLESS STEEL
20	TOZO 0090 080 003	ASTA 3"	STEM 3"	OTTONE UNI EN 12164	UNI EN 12164 BRASS
20	TOZO 0040 100 003	ASTA 4"	STEM 4"	OTTONE UNI EN 12164	UNI EN 12164 BRASS
20	TOZO 0070 125 003	ASTA 5"	STEM 5"	OTTONE UNI EN 12164	UNI EN 12164 BRASS
20	TOZO 0040 150 003	ASTA 6"	STEM 6"	OTTONE UNI EN 12164	UNI EN 12164 BRASS
20	TOZO 0074 200 003	ASTA 8"	STEM 8"	OTTONE UNI EN 12164	UNI EN 12164 BRASS
21	SOZO 0090 150 005	TESTATA	HEAD	OTTONE UNI EN 12165	UNI EN 12165 BRASS
21	SOZO 0090 200 005	TESTATA 8"	HEAD 8"	OTTONE UNI EN 12165	UNI EN 12165 BRASS
22	FOZO 0040 100 008	FORCELLA	FORK	OTTONE UNI EN 1982	UNI EN 1982 BRASS
23	TOZO 0040 100 007	PREMISTOPPA M30×2 (3" ÷ 6")	NUT M30×2 (3" ÷ 6")	OTTONE UNI EN 12164	UNI EN 12164 BRASS
23	TOZO 0074 200 007	PREMISTOPPA M35×2 (8")	NUT M35×2 (8")	OTTONE UNI EN 12164	UNI EN 12164 BRASS
24	SPZO 0040 100 006	GUARNIZIONE Ø27 × 20 × 8 (3" ÷ 6")	GASKET Ø27 × 20 × 8 (3" ÷ 6")	POLIMERO	POLYMER
24	SPZO 0030 100 006	GUARNIZIONE Ø32 × 22,5 × 8 (8")	GASKET Ø32 × 22,5 × 8 (8")	POLIMERO	POLYMER
25	DAAC 0080 150 021	DADO AUTOBLOCC. M6 3" ÷ 6"	SELF-LOCKING NUT M6 3" ÷ 6"	ACCIAIO INOX AISI 304	AISI 304 STAINLESS STEEL
25	DAAC 0080 200 021	DADO AUTOBLOCC. M8 8"	SELF-LOCKING NUT M8 8"	ACCIAIO INOX AISI 304	AISI 304 STAINLESS STEEL
26	VTAC 0090 150 022	VITE TCEI M5×14	SCREW TCEI M5×14	ACCIAIO INOX AISI 304	AISI 304 STAINLESS STEEL